



Elettrovalvola tipo Solenoid valve type VKL/3N - VKL/3NX 1/8" - 1/4" gas

A 3 vie - 3/2 - N.C.
attacco manicotto
VKL/3NX corpo valvola INOX

3-way - 3/2 - N.C.
sleeve connection
VKL/3NX stainless steel valve body



Caratteristiche

Valvola adatta per aria e gas inerti. Può essere montata sia in verticale sia in orizzontale. La bobina può essere orientata a 360°. Alimentazione in corrente alternata o continua, voltaggio a richiesta. Completa di connettore maschio e femmina con led.

Features

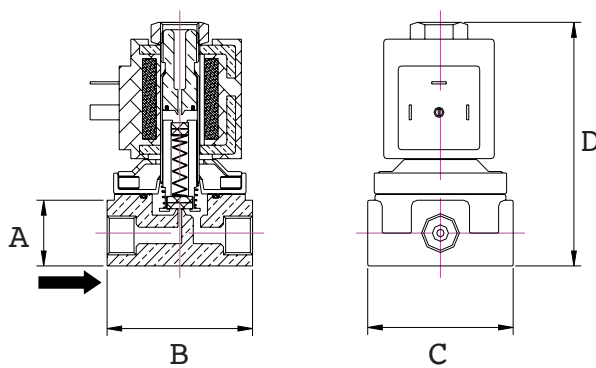
Solenoid valve designed for air and inert gases. It can be mounted either vertically or horizontally. The coil is 360° rotatable. AC/DC interchangeability, voltage on demand. Led equipped male and female connectors included.

Elettrovalvola
Solenoid valve

VKL/3N - VKL/3NX

Caratteristiche elettriche	
Tensioni standard	CC 24
Altre tensioni o frequenze sono a richiesta	

Electrical specifications	
Standard voltages	DC 24
Other voltages or frequencies on demand	



Dati tecnici	Technical specifications	da/from	a/to
Press. d'esercizio	Operating pressure	da 0	a 7 Bar
Temp. d'esercizio	Operating temperature	da -20	a +200 °c
Attacco aria comando	Process valve connection	G 1/4"	

A richiesta	On demand
Materiale di tenuta	Sealing material
	Ptfe o Viton

A	G 1/8"	G 1/4"
B	50	50
C	50	50
D	50	50

Materiali		Materials	
Corpo valvola	Ottone VKL/3NX Acciaio inox	Valve body	Brass VKL/3NX Stainless steel
Sede fissa	Ottone VKL/3NX Acciaio inox	Seat	Brass VKL/3NX Stainless steel
Guarn. di tenuta	Nbr (o-ring)	Seals	Nbr (o-ring)
Nucleo fisso	Acciaio inox 430F	Plugnut	Stainless steel 430F
Nucleo mobile	Acciaio inox 430F	Core	Stainless steel 430F
Guarn. su nucleo	Nbr 2 mm	Core gasket	Nbr 2 mm
Canotto	Acciaio inox	Tube	Stainless steel
Anello di sfasatura	Rame	Shading coil	Copper