



Pressostato tipo Pressure switch type KG - KGS - KGB

Omologazione: R.I.NA

Type approval: R.I.NA



Caratteristiche

Apparecchio per la regolazione automatica della pressione di aria, acqua, olio, gasolio, emulsivi, ecc.

Funzionamento elettrico con microinterruttore, collegamento a pressacavo in ottone.

Il tipo KG è ideale per corrente alternata max 250VAc 10A.

Il KGB è bipolare con le stesse caratteristiche elettriche del KG.

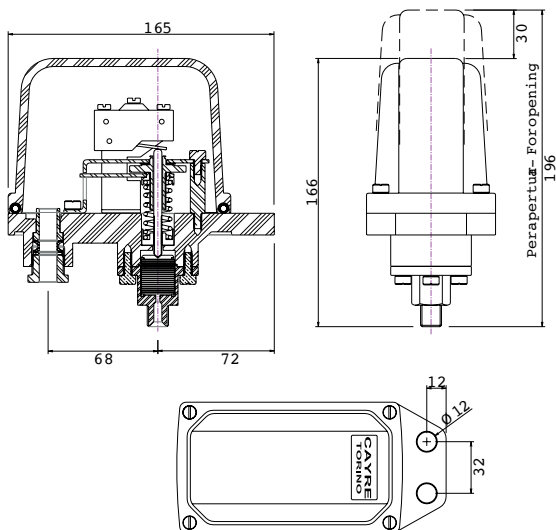
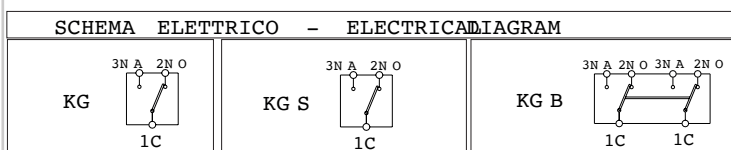
Il KGS ha un soffiatore magnetico ed è ideale per corrente continua max 125Vdc 10A o 250Vdc 3A.

L'installazione può essere sia verticale sia orizzontale tramite attacco filettato maschio 1/4" o 1/4" femmina NPT a richiesta.

Tutte le parti in acciaio sono nichelate, le parti in alluminio sono trattate con vernice epossidica contro agenti atmosferici.

Features

Automatic pressure regulator for air, water, oil, diesel, emulsifiers, etc. Electrically operated with microswitch, brass cable gland connection. Type KG is ideal for alternating current max 250VAc 10A. Type KGB is bipolar with the same electrical features as type KG. Type KGS has a magnetic blowout and it is ideal for direct current max 125Vdc or 250Vdc 3A. The installation can be either vertical or horizontal via male 1/4" threaded connection or female NPT 1/4" on request. All the steel parts are nickel-plated, the aluminium parts are epoxy coated to ensure corrosion resistance.



Scala di regolazione / Setting scale	
KG- KGS - KGB 1,5	0,2 -1,5
KG - KGS - KGB 8	0,2 - 8
KG - KGS - KGB 4	1 - 4
KG - KGS - KGB 10	2 - 10

Dati tecnici	Technical specifications	da/from	a/to
Press. d'esercizio	Operating pressure	da 0	a 10 bar
Temp. d'esercizio	Operating temperature	da -20	a + 120 °c
Grado di protezione	Grado di protezione	Ip65	
Omologazione	Type approval	R.I.N.A.	
Attacco	Connection	Maschio 1/4" - femmina 1/4" NPT a richiesta / Male 1/4" - female 1/4" NPT on demand	
Peso	Weight	kg. 1,60	

Materiali	Materials		
Corpo	Anticorodal - a richiesta ottone	Body	Anticorodal - brass on demand
Soffietto	Tombacco doppia parete	Bellow	Double walled tombac
Bocchettone	Ottone	Connection	Brass
Parti interne	Ottone e acciaio nichelato	Internal parts	Brass and nickel-plated steel
Ghiera pressacavo	Ottone 1/2" - 3/4" a richiesta	Cable gland metal ring	Brass 1/2" - 3/4" on demand