

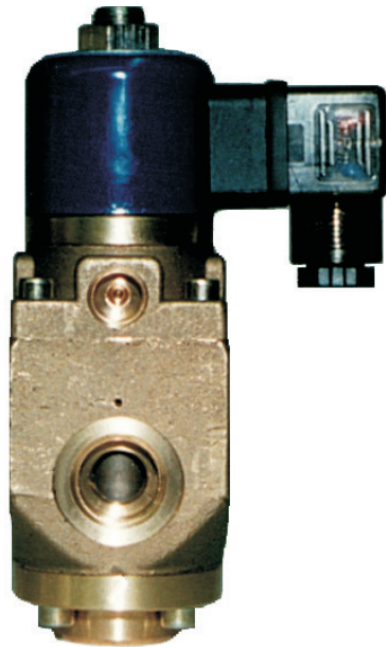
# Valvola elettropneumatica tipo

## Electro-pneumatic valve type

### VKLP 1/4" - 3/8" - 1/2" gas

A 2 vie N.C.  
 attacco manicotto  
 con comando a pistone

2-way N.C.  
 sleeve connection  
 piston operated



#### Caratteristiche

Valvola adatta per aria, gas inerti, acqua, refrigeranti, gasolio e oli anche molto densi. Valvola con elettrovalvola pilota integrata e comando a pistone  $\varnothing 35$ . Può essere montata sia in verticale sia in orizzontale. La bobina può essere orientata a  $360^\circ$ .

La valvola a due vie N.C. (Normalmente chiusa) apre il passaggio eccitando la bobina, che fa entrare l'aria di comando, mentre la chiusura è affidata a una molla. Completa di connettore maschio e femmina con led.

#### Features

Piloted solenoid valve, with  $\varnothing 35$  piston, designed for air, inert gases, water, refrigerants, diesel and very dense oils. It can be mounted either vertically or horizontally. The coil is  $360^\circ$  rotatable.

The N.C. (Normally Closed) 2-way valve allows the supply air to pass energizing the coil, while the closure is regulated by a spring. Led equipped male and female connectors included.

#### Caratteristiche elettriche

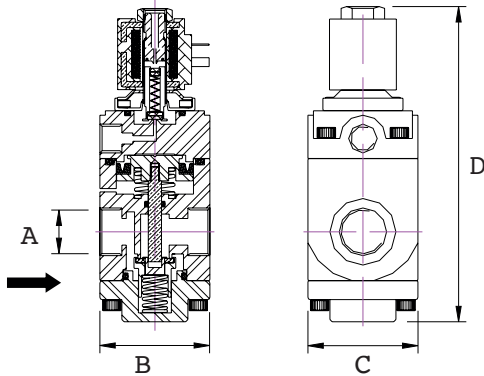
Tensioni standard CC 24

Altre tensioni o frequenze sono a richiesta

#### Electrical specifications

Standard voltages DC 24

Other voltages or frequencies on demand



| Dati tecnici         | Technical specifications | da/from | a/to       |
|----------------------|--------------------------|---------|------------|
| Press. d'esercizio   | Operating pressure       | da 0    | a 7 Bar    |
| Temp. d'esercizio    | Operating temperature    | da -20  | a +200 °c  |
| Press. di comando    | Control pressure         | da 4    | a 10 Bar   |
| Temp. di comando     | Control temperature      | da -20  | a + 120 °c |
| Attacco aria comando | Process valve connection | G 1/4"  |            |

| A richiesta         | On demand        |              |
|---------------------|------------------|--------------|
| Riarmo manuale      | Manual reset     | (VKLP.R)     |
| Materiale di tenuta | Sealing material | Ptfe o Viton |

|   | G 1/4" | G 3/8" | G 1/2" |
|---|--------|--------|--------|
| A |        |        |        |
| B | 60     | 60     | 60     |
| C | 60     | 60     | 60     |
| D | 150    | 150    | 150    |

| Materiali                      |                   | Materials     |                      |
|--------------------------------|-------------------|---------------|----------------------|
| Corpo valvola                  | Ottone            | Valve body    | Brass                |
| Sede fissa                     | Ottone            | Seat          | Brass                |
| Otturatore                     | Ottone            | Disc          | Brass                |
| Guarn. otturatore              | Nbr 4 mm          | Disc gasket   | Nbr 4 mm             |
| Pistone                        | Alluminio         | Piston        | Aluminium            |
| Guarn. su pistone              | Nbr (DE a labbro) | Piston gasket | Nbr (DE lip type)    |
| Stelo di comando               | Acciaio inox      | Stem          | Stainless steel      |
| Guarn. su stelo                | Nbr (o-ring)      | Stem gasket   | Nbr (o-ring)         |
| Guarn. di tenuta               | Nbr (o-ring)      | Seals         | Nbr (o-ring)         |
| Nucleo fisso                   | Acciaio inox 430F | Plugnut       | Stainless steel 430F |
| Nucleo mobile                  | Acciaio inox 430F | Core          | Stainless steel 430F |
| Guarn. su nucleo               | Nbr 2 mm          | Core gasket   | Nbr 2 mm             |
| Canotto                        | Acciaio inox      | Tube          | Stainless steel      |
| Anello di sfasamento magnetico | Rame              | Shading coil  | Copper               |