

# Valvola elettropneumatica tipo

## Electro-pneumatic valve type

### VKLP/70 1/4" - 3/8" - 1/2" gas

A 2 vie N.C.  
attacco manicotto  
con comando a pistone

2-way N.C.  
sleeve connection  
piston operated

Valvola elettropneumatica a 2 vie N.C.  
Electro-pneumatic valve 2 way N.C.

VKLP/70



#### Caratteristiche

Valvola adatta per aria, gas inerti, acqua, refrigeranti, gasolio e oli anche molto densi. Valvola con elettrovalvola pilota integrata e comando a pistone  $\varnothing 51$ . **Il pistone maggiorato garantisce una maggiore sicurezza alle alte pressioni**, anche con pressioni di pilotaggio basse. Può essere montata sia in verticale sia in orizzontale. La bobina può essere orientata a 360°. La valvola a due vie N.C. apre il passaggio eccitando la bobina, che fa entrare l'aria di comando, mentre la chiusura è affidata a una molla. Completa di connettore maschio e femmina con led.

#### Features

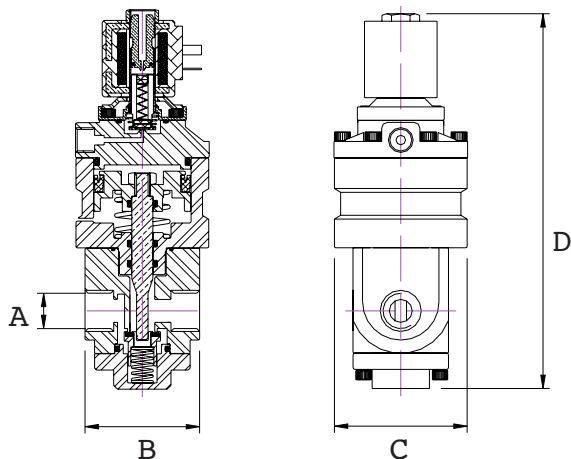
Piloted solenoid valve, with  $\varnothing 51$  piston, designed for air, inert gases, water, refrigerants, diesel and very dense oils. The big-bore piston ensures better safety at high pressure, even with low pilot pressure. It can be mounted either vertically or horizontally. The coil is 360° rotatable. The N.C. (Normally Closed) 2-way valve allows the supply air to pass energizing the coil, while the closure is regulated by a spring. Led equipped male and female connectors included.

#### Caratteristiche elettriche

Tensioni standard CC 24  
Altre tensioni o frequenze sono a richiesta

#### Electrical specifications

Standard voltages DC 24  
Other voltages or frequencies on demand



Dati tecnici	Technical specifications	da/from	a/to
Press. d'esercizio	Operating pressure	da 0	a 20 Bar
Temp. d'esercizio	Operating temperature	da -20	a +200 °c
Press. di comando	Control pressure	da 4	a 10 Bar
Temp. di comando	Control temperature	da -20	a + 120 °c
Attacco aria comando	Process valve connection	G 1/4"	

A richiesta	On demand	
Riarmo manuale	Manual reset	(VKLP/70.R)
Materiale di tenuta	Sealing material	Ptfe o Viton

A	G 1/4"	G 3/8"	G 1/2"
B	60	60	60
C	70	70	70
D	150	250	150

Materiali		Materials	
Corpo valvola	Ottone	Valve body	Brass
Sede fissa	Ottone	Seat	Brass
Otturatore	Ottone	Disc	Brass
Guarn. otturatore	Nbr 2 mm	Disc gasket	Nbr 2 mm
Pistone	Alluminio	Piston	Aluminium
Guarn. su pistone	Nbr (DE a labbro)	Piston gasket	Nbr (DE lip type)
Stelo di comando	Acciaio inox	Stem	Stainless steel
Guarn. su stelo	Nbr (o-ring)	Stem gasket	Nbr (o-ring)
Guarn. di tenuta	Nbr (o-ring)	Seals	Nbr (o-ring)
Nucleo fisso	Acciaio inox 430F	Plugnut	Stainless steel 430F
Nucleo mobile	Acciaio inox 430F	Core	Stainless steel 430F
Guarn. su nucleo	Nbr 2 mm	Core gasket	Nbr 2 mm
Canotto	Acciaio inox	Tube	Stainless steel
Anello di sfasamento magnetico	Rame	Shading coil	Copper