

Valvola elettropneumatica tipo

Electro-pneumatic valve type

VKLP/85 1/4" - 3/8" - 1/2" gas

A 2 vie N.C.
attacco manicotto
con comando a pistone

2-way N.C.
sleeve connection
piston operated



Caratteristiche

Valvola adatta per aria, gas inerti, acqua, refrigeranti, gasolio e oli anche molto densi. Valvola con elettrovalvola pilota integrata e comando a pistone $\varnothing 64$. **Il pistone maggiorato garantisce una maggiore sicurezza alle alte pressioni**, anche con pressioni di pilotaggio basse. Può essere montata sia in verticale sia in orizzontale. La bobina può essere orientata a 360° . La valvola a due vie N.C. apre il passaggio eccitando la bobina, che fa entrare l'aria di comando, mentre la chiusura è affidata a una molla. Completa di connettore maschio e femmina con led.

Features

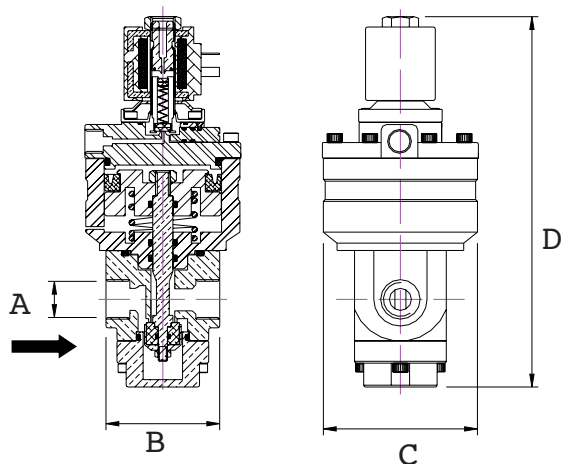
Piloted solenoid valve, with $\varnothing 64$ piston, designed for air, inert gases, water, refrigerants, diesel and very dense oils. **The big-bore piston ensures better safety at high pressure, even with low pilot pressure.** It can be mounted either vertically or horizontally. The coil is 360° rotatable. The N.C. (Normally Closed) 2-way valve allows the supply air to pass energizing the coil, while the closure is regulated by a spring. Led equipped male and female connectors included.

Caratteristiche elettriche

Tensioni standard CC 24
AC V.24 - 115 - 230 Hz 50
Altre tensioni o frequenze sono a richiesta

Electrical specifications

Standard voltages DC 24
AC V.24 - 115 - 230 Hz50
Other voltages or frequencies on demand



Dati tecnici	Technical specifications	da/from	a/to
Press. d'esercizio	Operating pressure	da 0	a 70 Bar
Temp. d'esercizio	Operating temperature	da -20	a +200 °c
Press. di comando	Control pressure	da 4	a 10 Bar
Temp. di comando	Control temperature	da -20	a + 120 °c
Attacco aria comando	Process valve connection	G 1/4"	

A richiesta	On demand	
Riarmo manuale	Manual reset	(VKLP/85.R)
Materiale di tenuta	Sealing material	Ptfe o Viton

	G 1/4"	G 3/8"	G 1/2"
A			
B	60	60	60
C	85	85	85
D	210	210	210

Materiali		Materials	
Corpo valvola	Ottone	Valve body	Brass
Sede fissa	Ottone	Seat	Brass
Otturatore	Acciaio inox	Disc	Stainless steel
Guarn. otturatore	Ptfe 10 mm	Disc gasket	Ptfe 10 mm
Pistone	Alluminio	Piston	Aluminium
Guarn. su pistone	Nbr (DE a labbro)	Piston gasket	Nbr (DE lip type)
Stelo di comando	Acciaio inox	Stem	Stainless steel
Guarn. su stelo	Nbr (o-ring)	Stem gasket	Nbr (o-ring)
Guarn. di tenuta	Nbr (o-ring)	Seals	Nbr (o-ring)
Nucleo fisso	Acciaio inox 430F	Plugnut	Stainless steel 430F
Nucleo mobile	Acciaio inox 430F	Core	Stainless steel 430F
Guarn. su nucleo	Nbr 2 mm	Core gasket	Nbr 2 mm
Canotto	Acciaio inox	Tube	Stainless steel
Anello di sfasamento magnetico	Rame	Shading coil	Copper