

Valvola elettropneumatica tipo

Electro-pneumatic valve type

VKLP/NA 1/4" - 3/8" - 1/2" gas

A 2 vie N.A.
 attacco manicotto
 con comando a pistone

2-way N.A.
 sleeve connection
 piston operated



Caratteristiche

Valvola adatta per aria, gas inerti, acqua, refrigeranti, gasolio e oli anche molto densi. Valvola con elettrovalvola pilota integrata e comando a pistone $\varnothing 51$. Può essere montata sia in verticale sia in orizzontale. La bobina può essere orientata a 360° .

La valvola a due vie N.A. (Normalmente aperta) chiude il passaggio eccitando la bobina, che fa entrare l'aria di comando, mentre l'apertura è affidata a una molla. Completa di connettore maschio e femmina con led.

Features

Piloted solenoid valve, with $\varnothing 51$ piston, designed for air, inert gases, water, refrigerants, diesel and very dense oils. It can be mounted either vertically or horizontally. The coil is 360° rotatable.

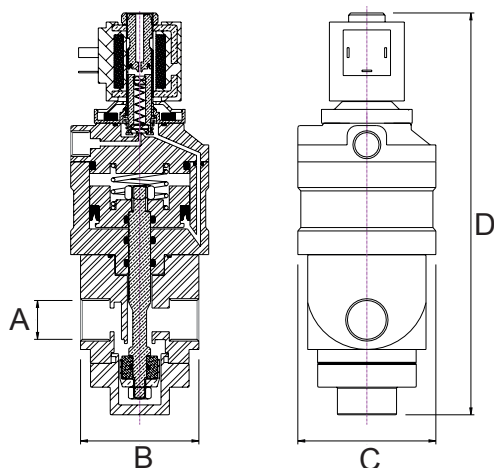
The N.O. (Normally Open) 2-way valve closes the air passage energizing the coil, while the opening is regulated by a spring. Led equipped male and female connectors included.

Caratteristiche elettriche

Tensioni standard CC 24
 Altre tensioni o frequenze sono a richiesta

Electrical specifications

Standard voltages DC 24
 Other voltages or frequencies on demand



Dati tecnici	Technical specifications	da/from	a/to
Press. d'esercizio	Operating pressure	da 0	a 10 Bar
Temp. d'esercizio	Operating temperature	da -20	a +200 °C
Press. di comando	Control pressure	da 4	a 10 Bar
Temp. di comando	Control temperature	da -20	a + 120 °C
Attacco aria comando	Process valve connection	G 1/4"	

A richiesta	On demand	
Riarmo manuale	Manual reset	(VKLP.NA.R)
Materiale di tenuta	Sealing material	Ptfe o Viton

A	G 1/4"	G 3/8"	G 1/2"
B	60	60	60
C	70	70	70
D	203	203	203

Materiali		Materials	
Corpo valvola	Ottone	Valve body	Brass
Sede fissa	Ottone	Seat	Brass
Otturatore	Acciaio inox	Disc	Stainless steel
Guarn. otturatore	Nbr 4 mm	Disc gasket	Nbr 4 mm
Pistone	Alluminio	Piston	Aluminium
Guarn. su pistone	Nbr (DE a labbro)	Piston gasket	Nbr (DE lip type)
Stelo di comando	Acciaio inox	Stem	Stainless steel
Guarn. su stelo	Nbr (o-ring)	Stem gasket	Nbr (o-ring)
Guarn. di tenuta	Nbr (o-ring)	Seals	Nbr (o-ring)
Nucleo fisso	Acciaio inox 430F	Plugnut	Stainless steel 430F
Nucleo mobile	Acciaio inox 430F	Core	Stainless steel 430F
Guarn. su nucleo	Nbr 2 mm	Core gasket	Nbr 2 mm
Canotto	Acciaio inox	Tube	Stainless steel
Anello di sfasamento magnetico	Rame	Shading coil	Copper