

# Valvola elettropneumatica tipo

## Electro-pneumatic valve type

### VKLP/NA 3/4" - 1" - 1"1/4 - 1"1/2 - 2" gas

A 2 vie N.A.  
attacco manicotto  
con comando a pistone

2-way N.O.  
sleeve connection  
piston operated



#### Caratteristiche

Valvola adatta per aria, gas inerti, acqua, refrigeranti, gasolio e oli anche molto densi. Valvola con elettrovalvola pilota integrata e comando a pistone  $\varnothing 51 - \varnothing 64$  per la 1"1/2 e  $\varnothing 76$  per la 2".

Può essere montata sia in verticale sia in orizzontale. La bobina può essere orientata a 360°. La valvola a due vie N.A. (Normalmente aperta) chiude il passaggio eccitando la bobina, che fa entrare l'aria di comando, mentre l'apertura è affidata a una molla. Completa di connettore maschio e femmina con led.

#### Features

Piloted solenoid valve, with  $\varnothing 51 - \varnothing 64$  1"1/2 -  $\varnothing 76$  2" piston, designed for air, inert gases, water, refrigerants, diesel and very dense oils. It can be mounted either vertically or horizontally. The coil is 360° rotatable.

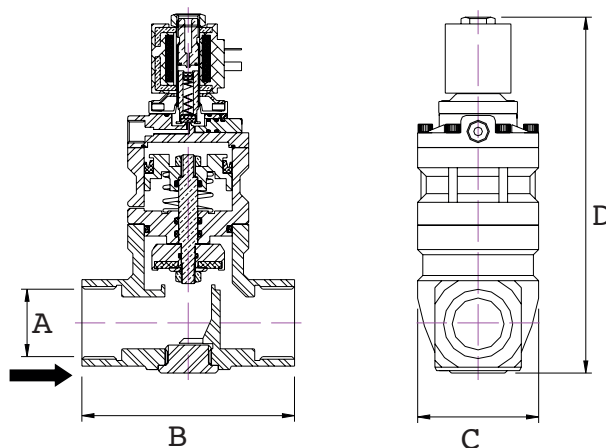
The N.O. (Normally Open) 2-way valve allows the supply air to pass energizing the coil, while the closure is regulated by a spring. Led equipped male and female connectors included.

#### Caratteristiche elettriche

Tensioni standard CC 24  
Altre tensioni o frequenze sono a richiesta

#### Electrical specifications

Standard voltages DC 24  
Other voltages or frequencies on demand



Dati tecnici	Technical specifications	da/from	a/to	
Press. d'esercizio	Operating pressure	da 0 a 10 Bar	(3/4" - 1") da 0 a 7 Bar	(1"1/4 - 1"1/2 - 2")
Temp. d'esercizio	Operating temperature	da -20 a +200 °C		
Press. di comando	Control pressure	da 4 a 10 Bar		
Temp. di comando	Control temperature	da -20 a + 120 °C		
Attacco aria comando	Process valve connection	G 1/4"		

A richiesta	On demand	
Riarmo manuale	Manual reset	(VKLP/NA.R)
Materiale di tenuta	Sealing material	Ptfe o Viton

A	G 3/4"	G 1"	G 1"1/4	G 1"1/2	G 2"
B	115	120	123	167	192
C	70	70	70	85	97
D	200	205	210	268	295

Materiali	Materials		
Corpo valvola	Ottone	Valve body	Brass
Sede fissa	Ottone	Seat	Brass
Otturatore	Ottone	Disc	Brass
Guarn. otturatore	Nbr 4 mm	Disc gasket	Nbr 4 mm
Pistone	Alluminio	Piston	Aluminium
Guarn. su pistone	Nbr (DE a labbro)	Piston gasket	Nbr (DE lip type)
Stelo di comando	Acciaio inox	Stem	Stainless steel
Guarn. su stelo	Nbr (o-ring)	Stem gasket	Nbr (o-ring)
Guarn. di tenuta	Nbr (o-ring)	Seals	Nbr (o-ring)
Nucleo fisso	Acciaio inox 430F	Plugnut	Stainless steel 430F
Nucleo mobile	Acciaio inox 430F	Core	Stainless steel 430F
Guarn. su nucleo	Nbr 2 mm	Core gasket	Nbr 2 mm
Canotto	Acciaio inox	Tube	Stainless steel
Anello di sfasamento magnetico	Rame	Shading coil	Copper