

Valvola pneumatica tipo

Pneumatic valve type

VPM/85.DE 3/4" - 1" - 1 1/4" gas

A doppio effetto adatta per evitare colpi d'ariete

Double effect, effective in preventing water hammer

A 2 vie N.C.
 attacco filettato

con comando a pistone

Funzionante con valvola di comando FESTO (a richiesta)

2-way N.C.
 threaded connection

piston operated

FESTO control valve operated (on demand)



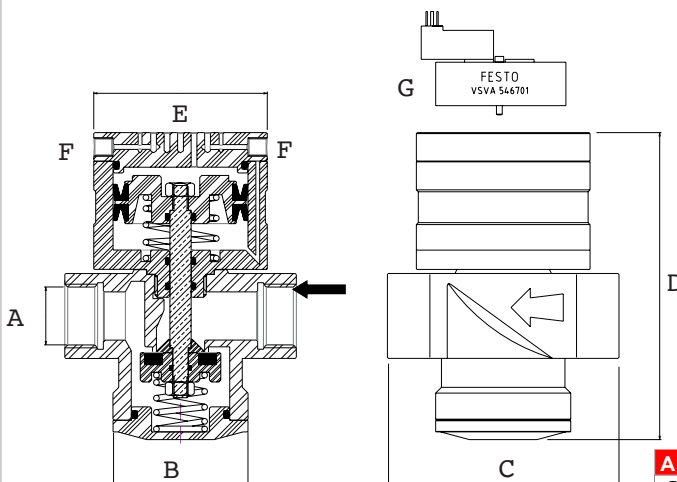
Caratteristiche

Questa valvola è stata creata per evitare i colpi di ariete. Essa è adatta per aria, gas inerti, acqua, refrigeranti, gasolio e oli anche molto densi. Questa è una valvola pneumatica con comando a pistone a doppio effetto. Si può montare sia in verticale che in orizzontale. Essa funziona con una valvola di comando (FESTO) montata sulla parte superiore. La valvola è a due vie Normalmente Chiusa (N.C). Si chiude il passaggio dando corrente alla valvola Festo che fa entrare l'aria di comando (min 4 Max 10 bar) e apre la sede . Togliendo la corrente la valvola si chiude e l'aria di comando garantisce la chiusura. Comando a pistone ø64.

Features

This valve was created to avoid water hammer. It is suitable for air, inert gases, water, refrigerants, diesel and very dense oils. This is a pneumatic valve actuated by a double effect piston. It can be mounted either vertically or horizontally.

A control valve (FESTO) is mounted on the top part. This is a 2-way Normally Closed (N.C.) valve, by energizing the Festo valve through current the supply air (min 4 Max 10 bar) opens the passage. The supply air closes the valve when it is de-energized. Piston operated - diameter ø64.



Dati tecnici	Technical specifications	da/from	a/to
Press. d'esercizio	Operating pressure	da 0 a 16 Bar (3/4" - 1")	da 0 a 10 Bar (1 1/4")
Temp. d'esercizio	Operating temperature	da -20 a +200 °c	
Press. di comando	Control pressure	da 4 a 10 Bar	
Attacco aria comando	Process valve connection	G 1/8"	

	G 3/4"	G 1"	G 1 1/4"
A			
B	Ø70	Ø70	Ø70
C	115	120	123
D	170	175	180
E	85	85	85
F	G 1/8"	G 1/8"	G 1/8"

A richiesta	On demand	
G	Elettrovalvola FESTO	FESTO Solenoid valve
Materiale di tenuta	Sealing material	Ptfe o Viton

Materiali		Materials	
Corpo valvola	Ottone	Valve body	Brass
Sede fissa	Ottone	Seat	Brass
Otturatore	Ottone	Disc	Brass
Guarn. otturatore	Polietilene (HDPE)	Disc gasket	Polyethylene (HDPE)
Pistone	Alluminio	Piston	Aluminium
Guarn. su pistone	Nbr (DE a labbro)	Piston gasket	Nbr (DE lip type)
Stelo di comando	Acciaio inox	Stem	Stainless steel
Guarn. su stelo	Nbr (o-ring)	Stem gasket	Nbr (o-ring)
Guarn. di tenuta	Nbr (o-ring)	Seals	Nbr (o-ring)