

Valvola pneumatica tipo

Pneumatic valve type

VPM/D90.DE 3/4" - 1" - 1 1/4 gas

A doppio effetto adatta per evitare colpi d'ariete

Double effect, effective in preventing water hammer

A 3 vie deviatrice
con comando a pistone

Funzionante con valvola di comando FESTO

3-way diverter
piston operated

FESTO control valve operated



Caratteristiche

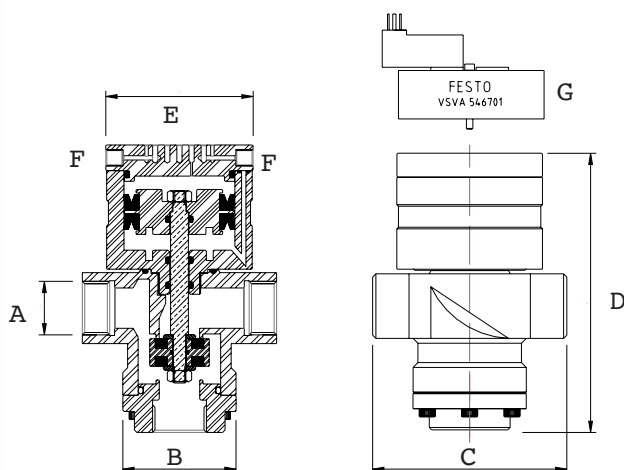
Questa valvola è stata creata per evitare i colpi di ariete. Essa è adatta per aria, gas inerti, acqua, refrigeranti, gasolio e oli anche molto densi. Questa è una valvola pneumatica con comando a pistone a doppio effetto.

Si può montare sia in verticale che in orizzontale. Essa funziona con una valvola di comando (FESTO) montata sulla parte superiore. La valvola a 3 vie DEVIATRICE devia il passaggio dando corrente alla valvola Festo che fa entrare l'aria di comando (min 4 Max 10 bar). Togliendo la corrente la valvola si chiude e l'aria di comando porta la sede in posizione originale. Comando a pistone $\varnothing 70$.

Features

This valve was created to avoid water hammer. It is suitable for air, inert gases, water, refrigerants, diesel and very dense oils. This is a pneumatic valve actuated by a double effect piston. It can be mounted either vertically or horizontally. A control valve (FESTO) is mounted on the top part. When the valve 3-way diverter diverts the passage, the FESTO valve is energized through current allowing the supply air to enter (min 4 Max 10 bar). The valve closes when de-energized and the supply air brings the seat back to its original position.

Piston operated – diameter $\varnothing 70$.



Dati tecnici	Technical specifications	da/from	a/to
Press. d'esercizio	Operating pressure	da 0	a 12 Bar
Temp. d'esercizio	Operating temperature	da -20	a +200 °c
Press. di comando	Control pressure	da 4	a 10 Bar
Attacco aria comando	Process valve connection	G 1/8"	

	G 3/4"	G 1"	G 1 1/4"
A			
B	70	70	70
C	115	120	123
D	167	172	177
E	90	90	90
F	G 1/8"	G 1/8"	G 1/8"

A richiesta	On demand	
G	Elettrovalvola FESTO	FESTO Solenoid valve
Materiale di tenuta	Sealing material	Ptfe o Viton

Materiali	Materials		
Corpo valvola	Ottone	Valve body	Brass
Sede fissa	Ottone	Seat	Brass
Otturatore	Ottone	Disc	Brass
Guarn. otturatore	Polietilene (HDPE)	Disc gasket	Polyethylene (HDPE)
Pistone	Alluminio	Piston	Aluminium
Guarn. su pistone	Nbr (DE a labbro)	Piston gasket	Nbr (DE lip type)
Stelo di comando	Acciaio inox	Stem	Stainless steel
Guarn. su stelo	Nbr (o-ring)	Stem gasket	Nbr (o-ring)
Guarn. di tenuta	Nbr (o-ring)	Seals	Nbr (o-ring)