

## Valvola pneumatica tipo

### Pneumatic valve type

VPM/FNAi 1/2"(DN15) - 3/4"(DN20) - 1"(DN25) - 1 1/4"(DN32) - 1 1/2"(DN40) - 2"(DN50) gas

A 2 vie N.A.  
attacco flangiato  
con comando a membrana

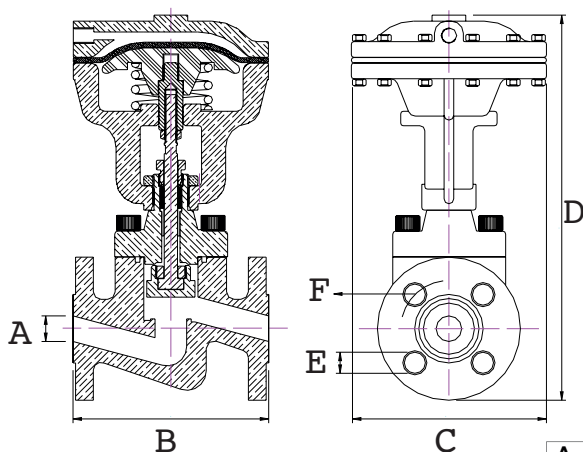
2-way N.O.  
flanged connection  
diaphragm operated

#### Caratteristiche

**Valvola che consente il controllo di liquidi e gassosi a pressioni elevate con pressioni di comando anche ridotto.** Valvola adatta per aria, gas inerti, acqua, refrigeranti, gasolio e oli anche molto densi. La valvola è dotata di una membrana  $\varnothing 160 - \varnothing 200$  spessore 4 mm. Valvola anti-colpo d'ariete, se accessoriata di ammortizzatore. Tutte le parti esterne in ghisa e ottone sono trattate con vernice epossidica contro agenti atmosferici. Può essere montata sia in verticale sia in orizzontale. La testa di comando può essere orientata a 360°. La valvola a due vie N.A. chiude il passaggio facendo pervenire una pressione sulla parte pneumatica (aria, acqua, olio, gas inerti ecc.) min. 4 max 7 Bar, mentre l'apertura è affidata ad una robusta molla.

#### Features

**Valve created to allow control of high pressure fluids and gases even with low control pressure.** Valve designed for air, inert gases, water, refrigerants, diesel and very dense oils. It comes with a 4 mm thick  $\varnothing 160 - \varnothing 200$  diaphragm. This valve is water hammer safe if equipped with a shock absorber. All the external cast iron and brass parts are epoxy coated to ensure corrosion resistance. It can be mounted either vertically or horizontally. The operator is 360° rotatable. The 2-way N.O. valve closes the passage allowing pressure (min. 4 max 7 bar) on the pneumatic part (air, water, oil, inert gases etc.), while the opening is regulated by a sturdy spring.



Dati tecnici	Technical specifications	da/from	a/to
Press. d'esercizio	Operating pressure	da 0 a 40 Bar	
Temp. d'esercizio	Operating temperature	da -20 a +200 °c	
Press. di comando	Control pressure	da 4 a 7 Bar	
Temp. di comando	Control temperature	da -20 a + 120 °c	
Attacco aria comando	Process valve connection	G 1/4"	

A richiesta	On demand	
Ammortizzatore in alluminio	Aluminium shock absorber	(VPM/FDA)
Materiale di tenuta	Sealing material	Ptfe o Viton

	1/2"(DN15)	3/4"(DN20)	1"(DN25)	1 1/4"(DN32)	1 1/2"(DN40)	2"(DN50)
A	130	150	160	180	200	230
B	160	160	160	160	200	200
C	280	290	345	370	360	375
E*	4X14	4X14	4X14	4X18	4X18	4X18
F	65	75	85	100	100	110

E\* Secondo norme UNI 2242 - Compliant with UNI 2242

Materiali		Materials	
Corpo valvola	Acciaio PN40	Valve body	Steel PN40
Sede fissa	Acciaio inox	Seat	Stainless steel
Otturatore	Acciaio inox	Disc	Stainless steel
Parte pneumatica	Ghisa e alluminio	Pneumatic part	Cast iron and aluminium
Membrana	Nbr 4 mm	Diaphragm	Nbr 4 mm
Stelo di comando	Acciaio inox	Stem	Stainless steel
Guarn. su stelo	Ptfe (premistoppa registrabile)	Stem gasket	Ptfe (adjustable stuffing box)
Guarn. di tenuta	Nbr (o-ring)	Seals	Nbr (o-ring)