

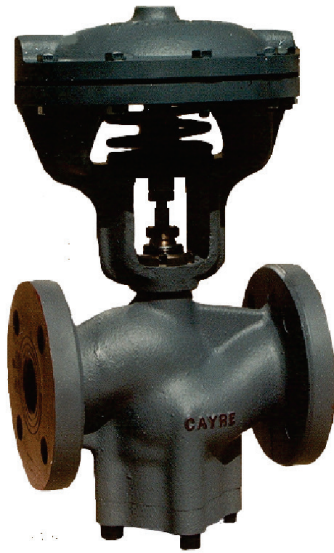
Valvola pneumatica tipo

Pneumatic valve type

VPM/Fi 1/2"(DN15) 3/4"(DN20) - 1"(DN25) - 1"1/4(DN32) - 1"1/2(DN40) - 2"(DN50) gas

A 2 vie N.C.
 attacco flangiato
 con comando a membrana

2-way N.C.
 flanged connection
 diaphragm operated

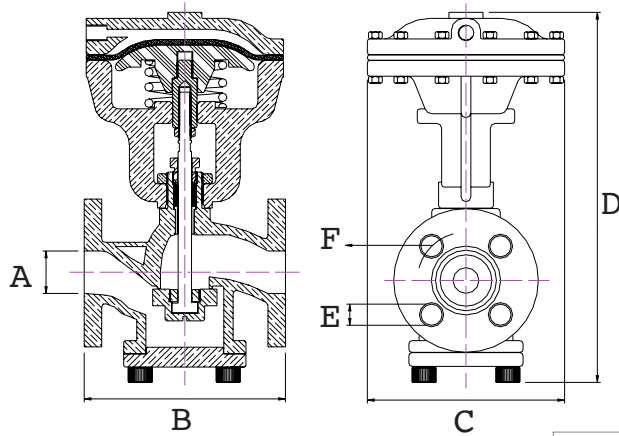


Caratteristiche

Valvola che consente il controllo di liquidi e gassosi a pressioni elevate con pressioni di comando anche ridotto. Valvola adatta per aria, gas inerti, acqua, refrigeranti, gasolio e oli anche molto densi. La valvola è dotata di una membrana ø160 spessore 4mm. Valvola anti-colpo d'ariete, se accessoriata di ammortizzatore. Tutte le parti esterne in ghisa e ottone sono trattate con vernice epossidica contro agenti atmosferici. Può essere montata sia in verticale sia in orizzontale. La testa di comando può essere orientata a 360°. La valvola a due vie N.C. apre il passaggio facendo pervenire una pressione sulla parte pneumatica (aria, acqua, olio, gas inerti ecc.) min.4 max 7 Bar, mentre la chiusura è affidata ad una robusta molla.

Features

Valve created to allow control of high pressure fluids and gases even with low control pressure. Valve designed for air, inert gases, water, refrigerants, diesel and very dense oils. It comes with a 4 mm thick ø160 diaphragm. This valve is water hammer safe if equipped with a shock absorber. All the external cast iron and brass parts are epoxy coated to ensure corrosion resistance. It can be mounted either vertically or horizontally. The operator is 360° rotatable. The 2-way N.C. valve closes the passage allowing pressure (min. 4 max 7 bar) on the pneumatic part (air, water, oil, inert gases etc.), while the closure is regulated by a sturdy spring.



Dati tecnici	Technical specifications	da/from	a/to
Press. d'esercizio	Operating pressure	da 0	a 40 Bar
Temp. d'esercizio	Operating temperature	da -20	a +200 °c
Press. di comando	Control pressure	da 4	a 7 Bar
Temp. di comando	Control temperature	da -20	a + 120 °c
Attacco aria comando	Process valve connection	G 1/4"	

A richiesta	On demand	
Ammortizzatore in alluminio	Aluminium shock absorber	(VPM/FA)
Materiale di tenuta	Sealing material	Ptfe o Viton

A	1/2"(DN15)	3/4"(DN20)	1"(DN25)	1"1/4(DN32)	1"1/2(DN40)	2"(DN50)
B	130	150	160	180	200	230
C	160	160	160	160	200	200
D	275	285	335	355	370	390
E*	4X14	4X14	4X14	4X18	4X18	4X18
F	65	75	85	100	110	125

E* Secondo norme UNI 2244 - Compliant with UNI 2244

Materiali		Materials	
Corpo valvola	Acciaio PN40	Valve body	Steel PN40
Sede fissa	Acciaio inox	Seat	Stainless steel
Otturatore	Acciaio inox	Disc	Stainless steel
Parte pneumatica	Ghisa e alluminio	Pneumatic part	Cast iron and aluminium
Membrana	Nbr 4 mm	Diaphragm	Nbr 4 mm
Stelo di comando	Acciaio inox	Stem	Stainless steel
Guarn. su stelo	Ptfe (premistoppa registrabile)	Stem gasket	Ptfe (adjustable stuffing box)
Guarn. di tenuta	Nbr (o-ring)	Seals	Nbr (o-ring)