

Valvola pneumatica tipo

Pneumatic valve type

VPM/MNA 3/4" - 1" - 1"1/4 - 1"1/2 - 2" gas

A 2 vie N.A.
attacco manicotto
con comando a membrana

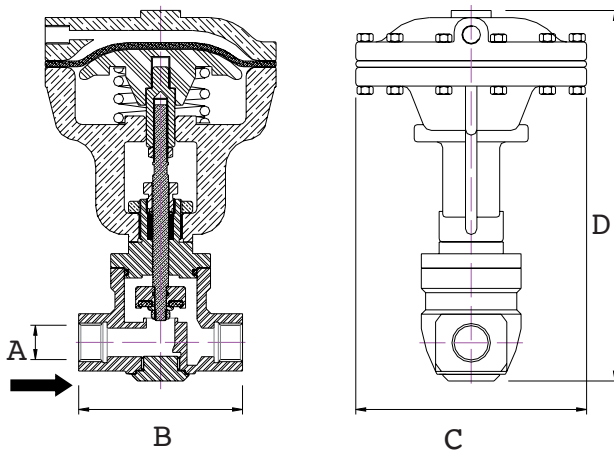
2-way N.O.
sleeve connection
diaphragm operated

Caratteristiche

Valvola che consente il controllo di liquidi e gassosi a pressioni elevate con pressioni di comando anche ridotto. Valvola adatta per aria, gas inerti, acqua, refrigeranti, gasolio e oli anche molto densi. La valvola è dotata di una membrana $\varnothing 160 - \varnothing 200$ spessore 4mm. Valvola anti-colpo d'ariete, se accessoriata di ammortizzatore. Tutte le parti esterne in ghisa e ottone sono trattate con vernice epossidica contro agenti atmosferici. Può essere montata sia in verticale sia in orizzontale. La testa di comando può essere orientata a 360°. La valvola a due vie N.A. chiude il passaggio facendo pervenire una pressione sulla parte pneumatica (aria, acqua, olio, gas inerti ecc.) min.4 max 7 Bar, mentre l'apertura è affidata ad una molla.

Features

Valve created to allow control of high pressure fluids and gases even with low control pressure. Valve designed for air, inert gases, water, refrigerants, diesel and very dense oils. It comes with a 4 mm thick $\varnothing 160 - \varnothing 200$ diaphragm. This valve is water hammer safe if equipped with a shock absorber. All the external cast iron and brass parts are epoxy coated to ensure corrosion resistance. It can be mounted either vertically or horizontally. The operator is 360° rotatable. The 2-way N.O. valve closes the passage allowing pressure (min. 4 max 7 bar) on the pneumatic part (air, water, oil, inert gases etc.), while the opening is regulated by a sturdy spring.



Dati tecnici	Technical specifications	da/from	a/to
Press. d'esercizio	Operating pressure	da 0 a 16 Bar (3/4" - 1")	da 0 a 12 Bar (1"1/4 - 1"1/2 - 2")
Temp. d'esercizio	Operating temperature	da -20 a +200 °c	
Press. di comando	Control pressure	da 4 a 7 Bar	
Temp. di comando	Control temperature	da -20 a + 120 °c	
Attacco aria comando	Process valve connection	G 1/4"	

A richiesta	On demand	
Ammortizzatore in alluminio	Aluminium shock absorber	(VPM/MNAA)
Materiale di tenuta	Sealing material	Ptfe o Viton

	G 3/4"	G 1"	G 1"1/4	G 1"1/2	G 2"
A					
B	115	120	123	167	192
C	160	160	160	200	200
D	260	265	270	353	380

Materiali		Materials	
Corpo valvola	Ottone	Valve body	Brass
Sede fissa	Ottone	Seat	Brass
Otturatore	Ottone	Disc	Brass
Guarn. otturatore	Nbr 4 mm	Disc gasket	Nbr 4 mm
Parte pneumatica	Ghisa e alluminio	Pneumatic part	Cast iron and aluminium
Membrana	Nbr 4 mm	Diaphragm	Nbr 4 mm
Stelo di comando	Acciaio inox	Stem	Stainless steel
Guarn. su stelo	Ptfe (premistoppa registrabile)	Stem gasket	Ptfe (adjustable stuffing box)
Guarn. di tenuta	Nbr (o-ring)	Seals	Nbr (o-ring)