

Pressostato tipo - Pressostat type

TE-KG – TE-KGS - TE-KGB

Tipo ANTISHOCK - ANTISHOCK type

Grado di protezione: IP65

Protection degree: IP65

Omologazione: R.I.NA/R.I.NA MIL.

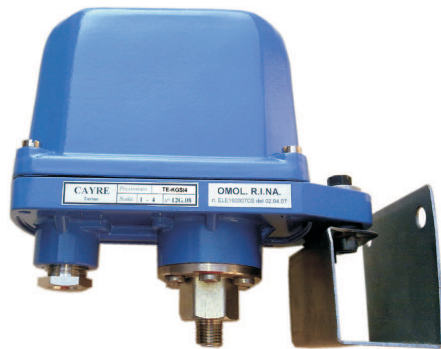
Certified: R.I.NA/R.I.NA MIL.

Progettato e testato da T.E. Tecnologie per L'Energia srl (TO)

Designed and tested by T.E. Tecnologie per L'Energia srl (TO)

Costruito da CAYRE sas

Constructed by CAYRE sas



Cable gland 1/2" G
or 3/4" G (on request)

Male connection 1/4" G.
or Female connection 1/4" NPT

Caratteristiche

Apparecchio per la regolazione automatica della pressione di aria, acqua, olio, gasolio, emulsivi, ecc. Facile da calibrare.

Dotato di una molla in acciaio, montata sull'esterno, per garantire una maggior affidabilità in caso di shock.

Funzionamento elettrico con microinterruttore, collegamento in cavo con pressacavo in ottone.

Il tipo TE-KG è unipolare, per corrente alternata max 250Vac 10A.

Il TE-KGB è bipolare, con le stesse caratteristiche elettriche del TE-KG.

Il TE-KGS è solo unipolare, ed ha un soffiatore magnetico adatto per corrente continua max 125Vdc 10A o 250Vdc 3A.

L'installazione può essere sia verticale sia orizzontale. La connessione al processo è con attacco filettato maschio 1/4" o femmina 1/4" NPT a richiesta. Tutte le parti in acciaio sono nichelate, le parti in alluminio sono trattate con vernice epossidica contro agenti atmosferici.

Features

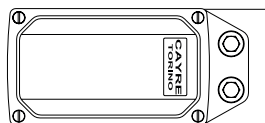
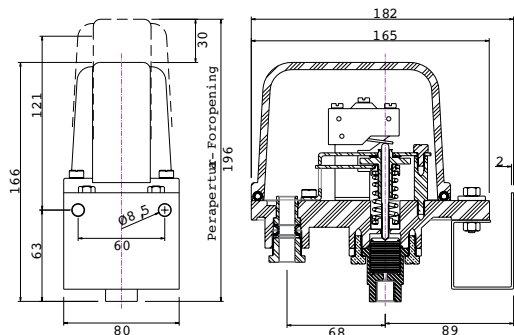
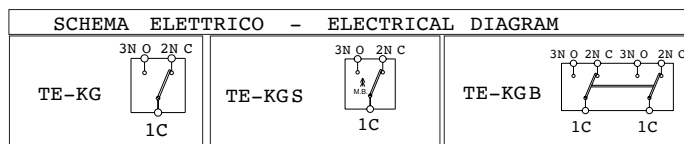
Device for the automatic regulation of the pressure of air, water, oil, gasoil, emulsives, etc. Easy to calibrate. Equipped with steel spring, outside mounted, ensures greater reliability in case of shock.

Electrical device with microswitch, cable connection with brass cable gland. TE-KG type is single pole, suitable for alternating current MAX 250Vac 10A. TE-KGB type is bipolar with the same electrical characteristics of the TE-KG type.

TE-KGS type is single pole, equipped with magnetic blow and it is suitable for direct current MAX 125Vdc 10A or 250Vdc 3A.

The installation can be either vertical or horizontal. The process connection is with male threaded 1/4" or female 1/4" NPT on request.

All steel parts are nickel-plated, aluminum parts are painted with epoxy varnish against the atmospheric elements.



Scala di regolazione / Scale of regulation

TE1-KG - TE1-KGS - TE1-KGB 1,5	0,2 - 1,5
TE1-KG - TE1-KGS - TE1-KGB 8	0,2 - 8
TE1-KG - TE1-KGS - TE1-KGB 4	1 - 4
TE1-KG - TE1-KGS - TE1-KGB 10	2 - 10

Dati tecnici	Technical specifications	da/from a/to
Press. d'esercizio	Operating pressure	da 0 a 10 bar
Temp. d'esercizio	Operating temperature	da -20 a + 120 °c
Grado di protezione	Protection degree	Ip65
Omologazione	Type approval	R.I.NA./R.I.NA MIL
Attacco	Connection	Maschio 1/4" - femmina 1/4" NPT a richiesta / Male 1/4" - female 1/4" NPT on demand
Peso	Weight	kg. 1,60

Materiali		Materiel	
Corpo	Anticorodal - a richiesta ottone	Body	Anticorodal - brass on demand
Soffietto	Tombacco doppia parete	Bellows	Double walled tombac
Bocchettone	Ottone	Connection	Brass
Parti interne	Ottone e acciaio nichelato	Internal parts	Brass and nickel-plated steel
Supporto per parete verticale	Acciaio	Support for vertical wall	Steel
Ghiera pressacavo	Ottone 1/2" - 3/4" a richiesta	Cable gland metal ring	Brass 1/2" - 3/4" on demande